



МИАСС МЕБЕЛЬ

*Набор (комплект) мебели для комнат
«Престиж»
Мебель для гостиной*

EAC

Комод №3

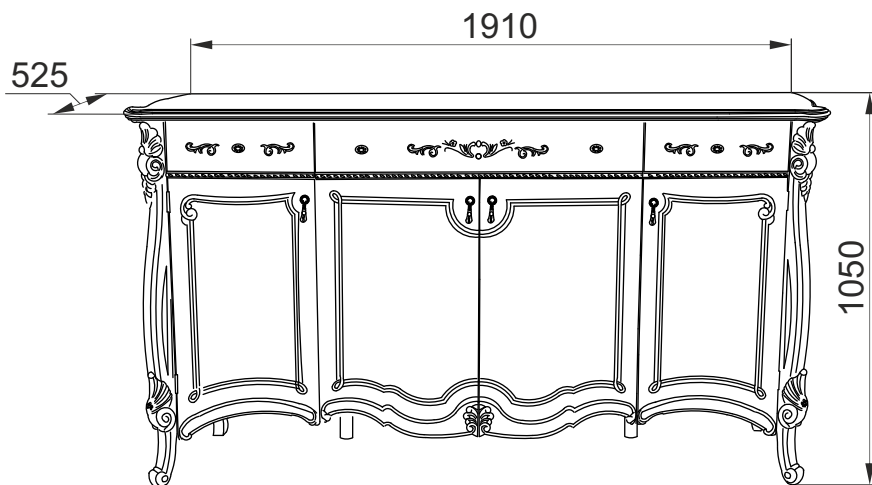
*Инструкция по сборке
уходу и эксплуатации*

**Партия № 7
Цвет: Бежевый**



*Предприятие-изготовитель:
ЗАО «Миассмебель», Россия, 456303,
Челябинская обл., г. Миасс, ул. 60 лет Октября, 13*

Габаритные размеры изделия: 1910x525x1050



Уважаемый покупатель!

Благодарим Вас за выбор продукции, выпускаемой под торговой маркой «Миассмебель». Наши изделия разработаны в соответствии с высокими требованиями качества, функциональности и дизайна.

Мы уверены, что Вы будете довольны приобретением нового изделия от нашей фирмы.

Перед началом сборки изделия внимательно прочитайте данную инструкцию, в которой содержится полная информация о последовательности сборки, а также рекомендации по правильной эксплуатации и уходу за ним.

Сохраните инструкцию вместе с гарантийным талоном, кассовым чеком и личной карточкой упаковщика до истечения гарантийного срока.

Изготовитель оставляет за собой право совершенствования конструкции изделия. Замены лицевой и крепежной фурнитуры на более современную без внесения изменений в настоящую инструкцию, так как предприятие постоянно работает над улучшением выпускаемой продукции.

Вы приобрели мебель в разобранном виде. Детали и узлы упакованы в пакеты. На каждом пакете имеется маркировочная этикетка, в которой указано, какие детали в нём содержатся, их номера, габаритные размеры и количество.

Для сборки изделия прилагается комплект фурнитуры в отдельном полиэтиленовом пакете.

Общие рекомендации по сборке

Будьте аккуратны при сборке изделия!

Для удобства, рекомендуем производить сборку изделия вдвоем.

Для сборки необходимо иметь молоток и отвертки с крестообразным и с прямым шлицем.

Перед началом сборки рекомендуем Вам проверить наличие деталей, фурнитуры и метизов по маркировочной этикетке и комплектовочной ведомости (см. Спецификацию деталей по пакетам и Спецификацию фурнитуры и метизов).







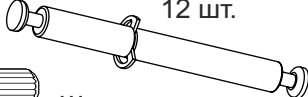

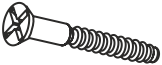

















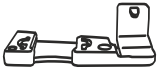



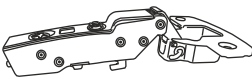





Во избежание повреждения деталей, сборку необходимо производить аккуратно, на мягком прокладочном материале (энергофлексе). Пользоваться молотком необходимо через мягкую прокладку или деревянный брусок.

В процессе сборки изделия будьте осторожны и внимательны, соблюдайте меры предосторожности при использовании молотка и других инструментов. *Установку саморезов, шурупов, винтов, (метизов)* необходимо производить при помощи отвертки, закручивая по часовой стрелке.

Спецификация деталей по пакетам

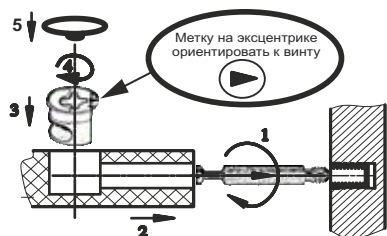
№ пакета	№ детали	Наименование	Размеры, мм	Кол-во
12.1	01	Крышка	1910x525	1
	06	Стенка горизонтальная	1736x440	1
12.2	02/03	Стенка вертикальная левая/правая в сборе	1018x500	1/1
	06.02/06.03	Боковая стенка ящика левая/правая	353x100	3/3
	16.04	Задняя стенка ящика	342x100	2
	10	Полка	407x382	2
	16.05	Дно ящика	343x353	2
	12.09	Опора	220x40x40	2
	17.04	Задняя стенка ящика	846x110	1
	19	Планка	888x70	1
	18	Планка	408x70	2
	17.06	Стенка соединительная	332x94	1
12.3	11	Полка	887x382	1
	17.05	Дно ящика	857x343	1
	04/05	Стенка вертикальная левая/правая	782x422	1/1
12.4	08	Стенка задняя	1736x782	1
	12/13	Дверь боковая левая/правая	731x398	1/1
	14/15	Дверь центральная левая/правая	725x450	1/1
	16.01	Передняя стенка ящика	398x145	2
	17.01	Передняя стенка ящика	902x145	1
Фурнитура			1 комплект	
Всего мест			5 мест	

Спецификация фурнитуры и метизов

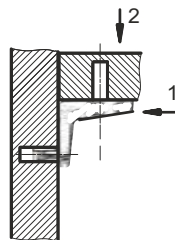
 Винт соединительный 38 шт.	 Шкант 8x30 18 шт.	 Шкант 6x30 12 шт.	 Заглушка 46 шт.
 Винт соединительный самонарезной - 4 шт.	 Шкант 8x60 2 шт.	 Шток эксцентрика двухсторонний 2 шт.	 Эксцентрик 46 шт.
 Евровинт - 6 шт.	 Заглушка - 6 шт.	 Саморез «золото» 3x16 8 шт.	 Винт M4x25 4 шт.
 Винт с плоской головкой 4 шт.	 Гайка круглая симметричная 2 шт.	 Цепочка 4 шт.	 Винт M4x22 4 шт.
 Магнитная защелка 2 шт.	 Саморез 3x13 4 шт.	 Саморез 3x13 «золото» 16 шт.	 Шайба металлическая 8 шт.
			 Ручка-кнопка 4 шт.
			 Ручка-капля 4 шт.
 Направляющие L=350 мм - 3 к-та	 Винт 6,3x10,5 12 шт.	 Полкодержатель 12 шт.	 Направляющие L=350 мм - 3 к-та
 Предохранитель от демонтажа левый 3 шт.			 Предохранитель от демонтажа правый 3 шт.
 Ключ для винта S=4 мм - 1 шт.	 Самоклеящаяся заглушка 4 шт.		 Фетровая подставка 6 шт.
 Петля быстрого монтажа 4 шт.	 Монтажная планка 4 шт.	 Заглушка на консоль петли 4 шт.	 Заглушка на чашку петли 4 шт.
			 Саморез 4x16 8 шт.

Порядок установки крепежной фурнитуры.

Монтаж деталей с помощью эксцентриковой стяжки.



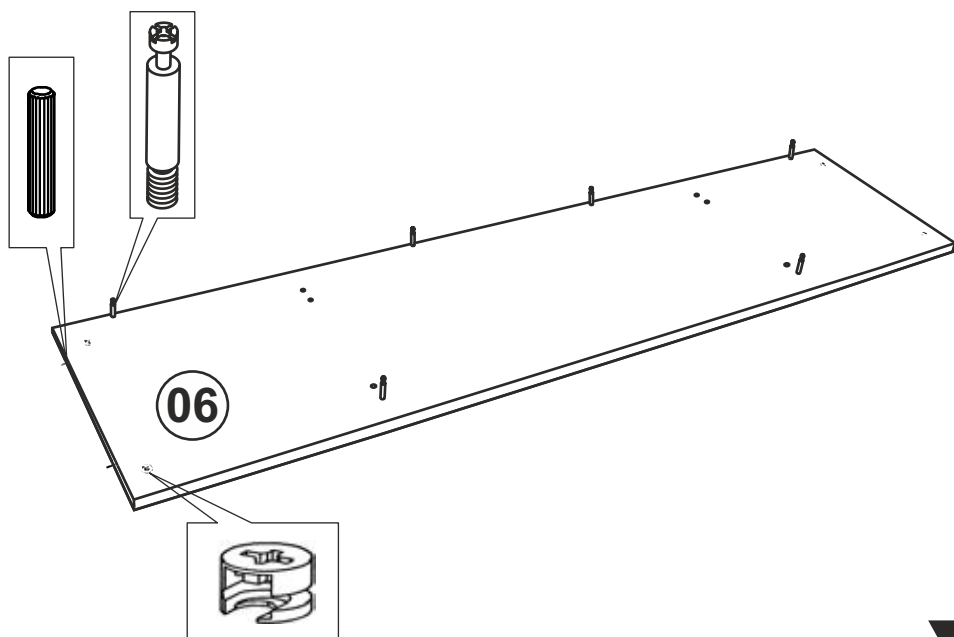
Установка полки.



1. Установить полкодержатель в отверстие.
2. Установить полку.

Изображение иллюстрирует фазы сборки, а не эстетический вид продукта.

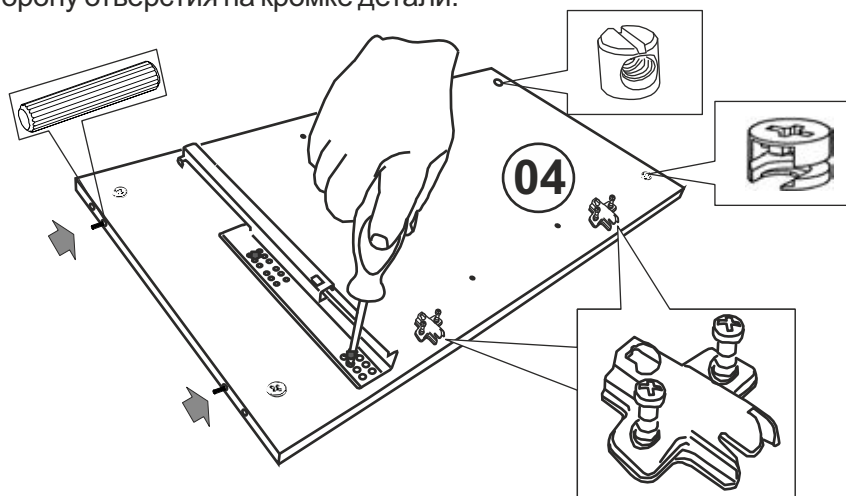
В отверстия на пласти горизонтальной стенки 06 установить четыре эксцентрика и шесть соединительных винтов. Обратите особое внимание, что стрелки на эксцентриках должны совпадать с отверстиями в кромке детали. В отверстия на кромках детали установить четыре шканта 8x30.



В отверстия на пласти стенки задней 08 установить двенадцать эксцентриков и четыре соединительных винта.



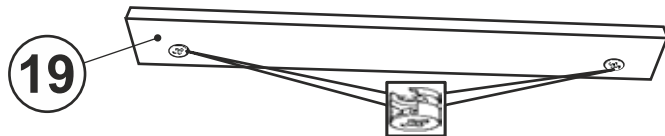
В сквозное отверстие стенки вертикальной 04 установить гайку симметричную таким образом, чтобы шлицы на гайке были направлены в сторону отверстия на кромке детали.



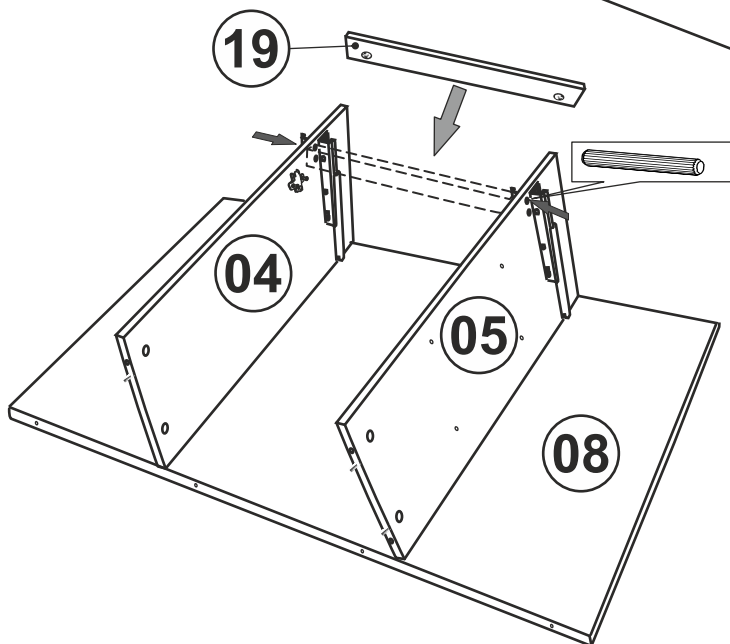
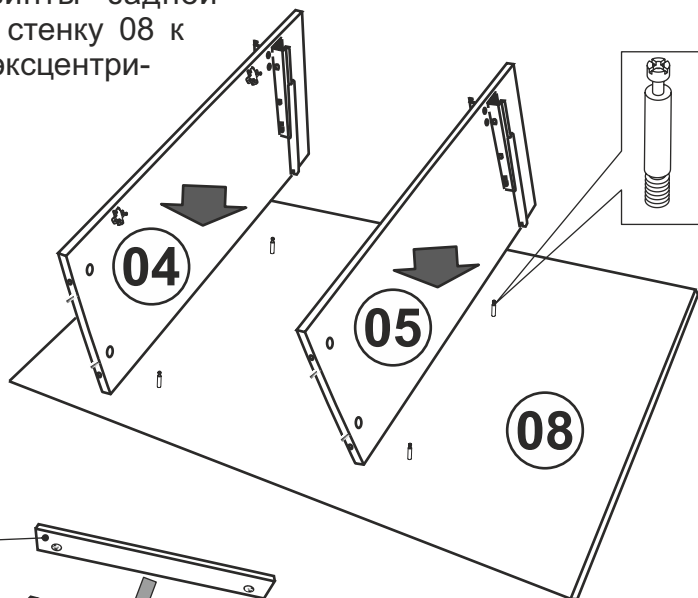
Стенку вертикальную 04 оборудовать роликовыми направляющими, совместив 3 и 12 отверстия верхнего ряда на направляющей с отверстиями на планке стенки вертикальной. Вставить винты 6,3x10,5 в отверстия и завернуть до упора. Стенку вертикальную 04 оборудовать тремя эксцентриками. В кромку деталей установить шканты. По имеющимся наколкам установить две монтажные планки.

Аналогично оборудовать стенку вертикальную 05.

В отверстия на пласти планки 19 установить два эксцентрика.



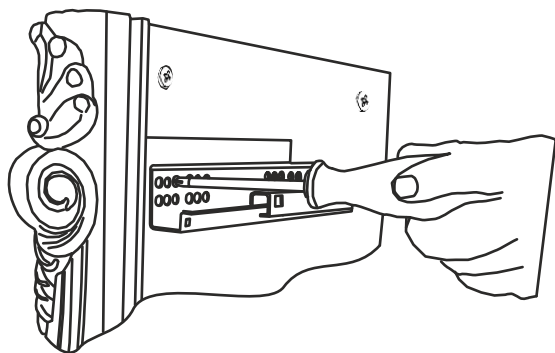
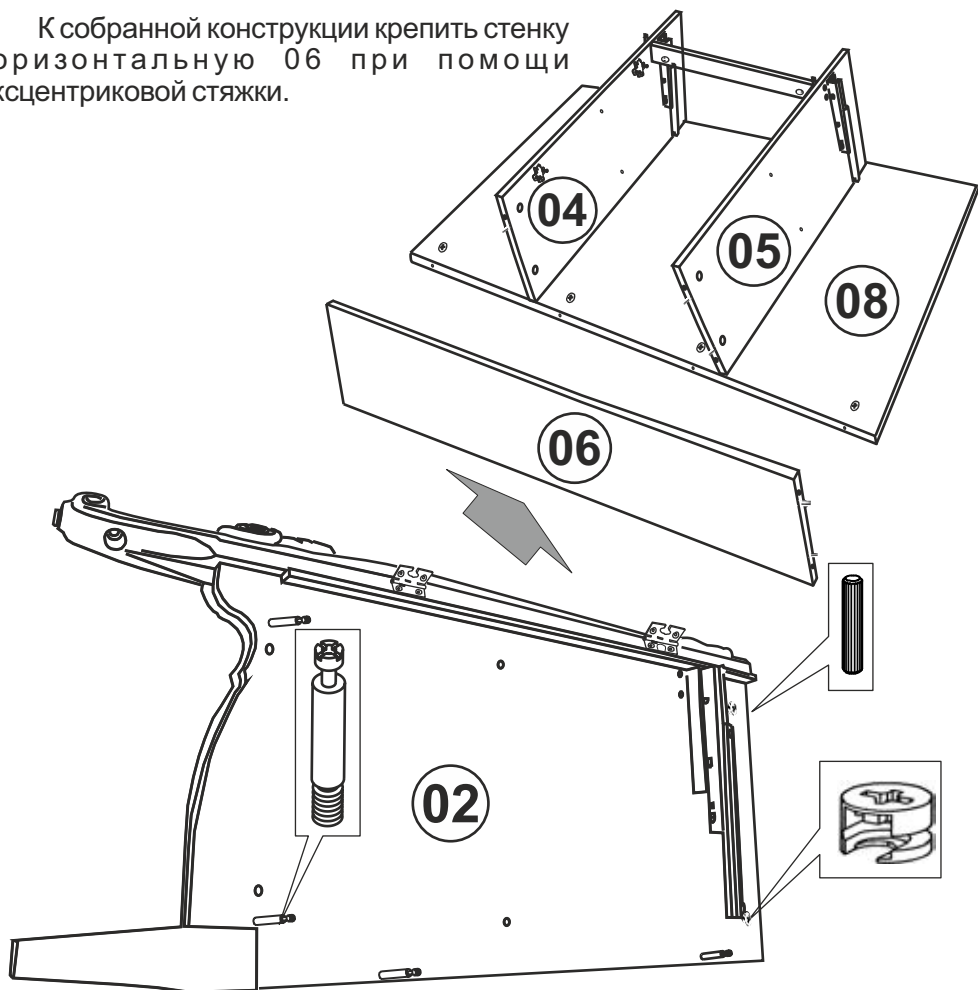
Положить заднюю стенку на прокладочный материал эксцентриками вниз. В отверстия на пласти установить четыре соединительных винта. Установить стенки вертикальные 04 и 05 на соединительные винты задней стенки 08. Крепить стенку 08 к стенам 04 и 05 на эксцентриковую стяжку.



Установить планку эксцентриками вниз, как показано на рисунке.

В сквозные отверстия на пласти стенок 04 и 05 установить шканты 8x60 таким образом, чтобы они связали стенки 04 и 05 с планкой 19.

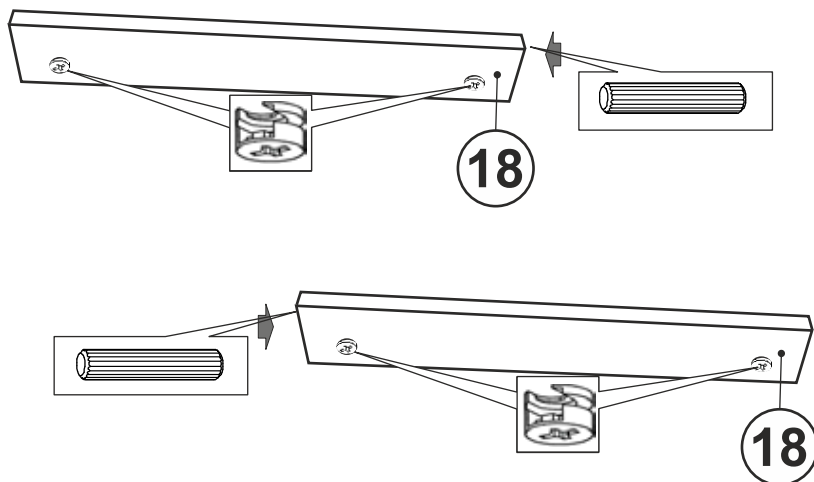
К собранной конструкции крепить стенку горизонтальную 06 при помощи эксцентриковой стяжки.



Стенку вертикальную в сборе 02 оборудовать роликовыми направляющими, совместив 3 и 6 отверстия на механизме с отверстиями на планке стенки вертикальной. Вставить винты 6,3x10 в отверстия и завернуть до упора.

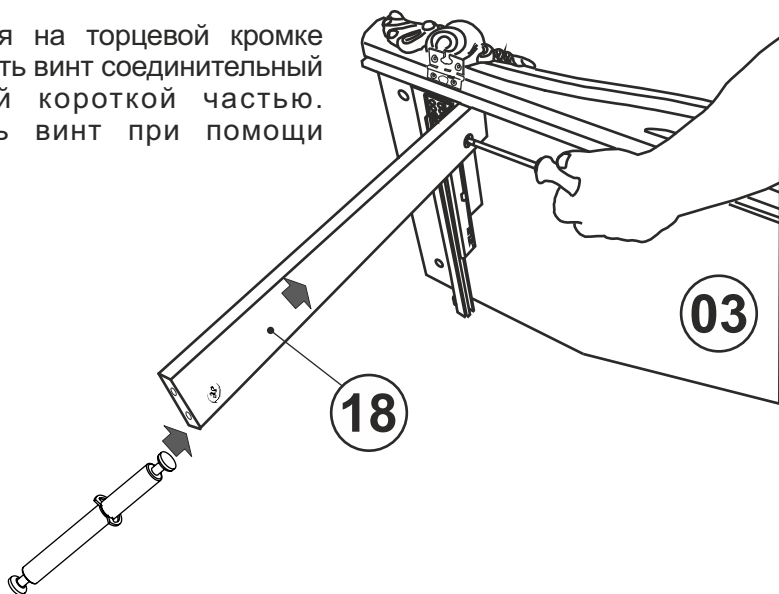
Аналогично оборудовать стенку вертикальную 03

В отверстия на планке 18 установить по два эксцентрика и одному шканту.



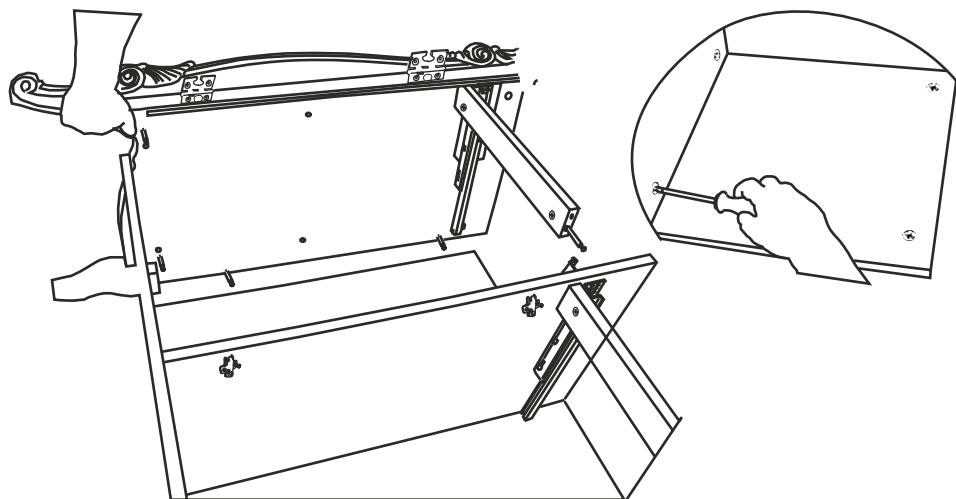
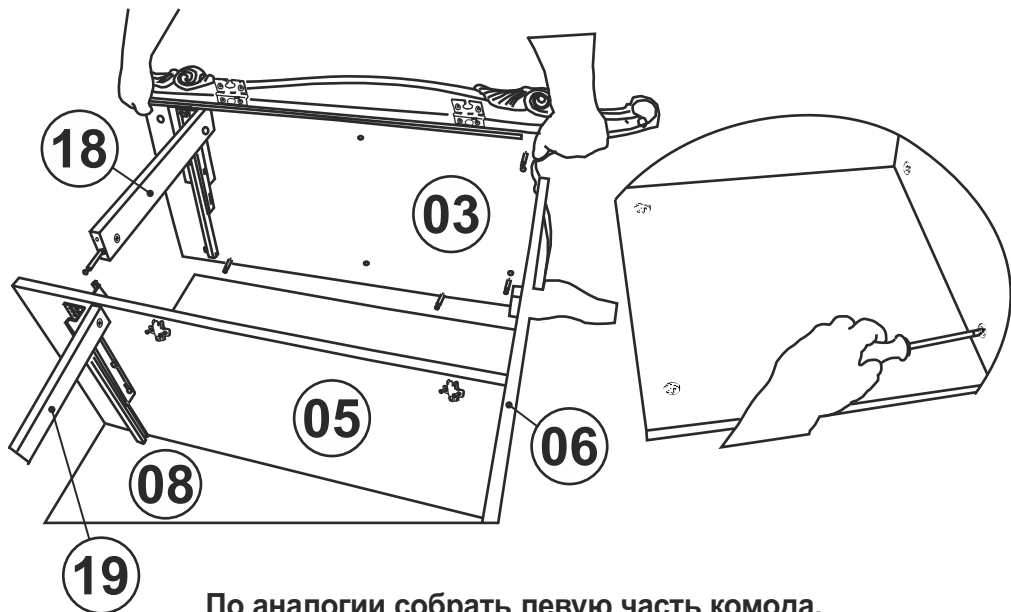
Установить планку 18 отверстием на соединительный винт стенки 03, чтобы шкант 8x30 вошел в отверстие стенки вертикальной 03. Крепить планку 18 к стенке вертикальной при помощи эксцентриковой стяжки.

В отверстия на торцевой кромке планки установить винт соединительный двухсторонний короткой частью. Зафиксировать винт при помощи эксцентрика.

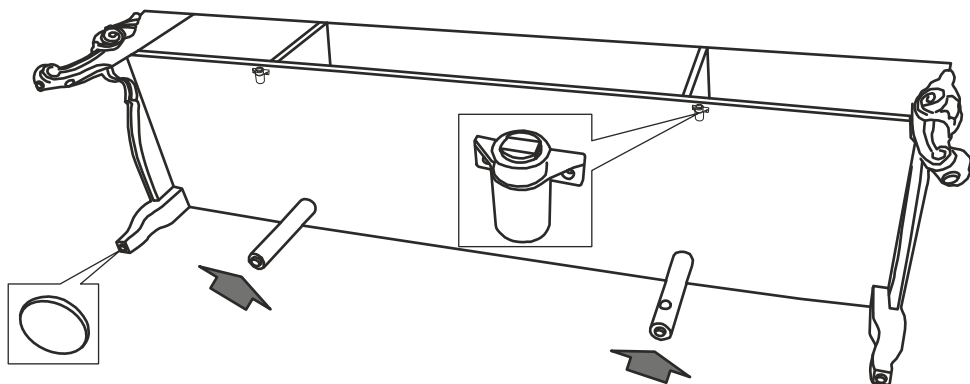


Приставить стенку вертикальную в сборе 03 соединительными винтами к отверстиям на кромке в задней 08 и горизонтальной 06 стенках. Обратите особое внимание, чтобы винт соединительной планки 18 вошел в отверстия стенки вертикальной 05.

Крепить стенку вертикальную 03 к задней 08 и горизонтальной 06 стенкам при помощи эксцентриковой стяжки. Зафиксировать эксцентрик на планке 19.

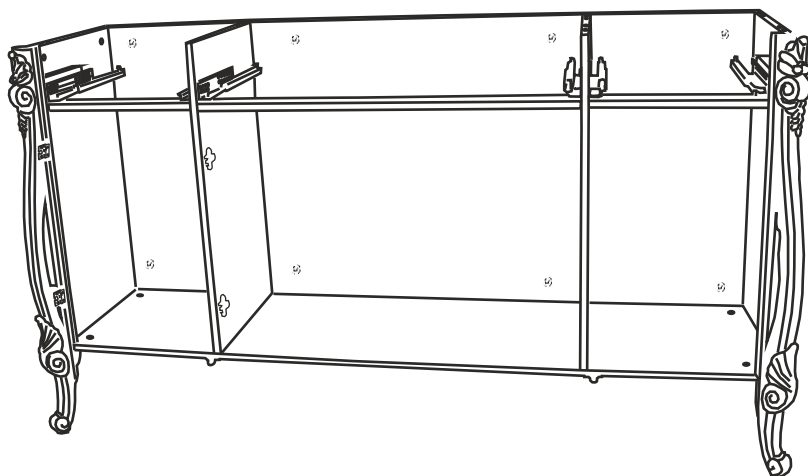


В сквозные отверстия на пласти стенки горизонтальной 06 вставить шпильки опоры и вернуть до упора по часовой стрелке в гайки симметричные, находящиеся в стенках вертикальных 04 и 05. По имеющимся наклкам установить магнитные защелки.

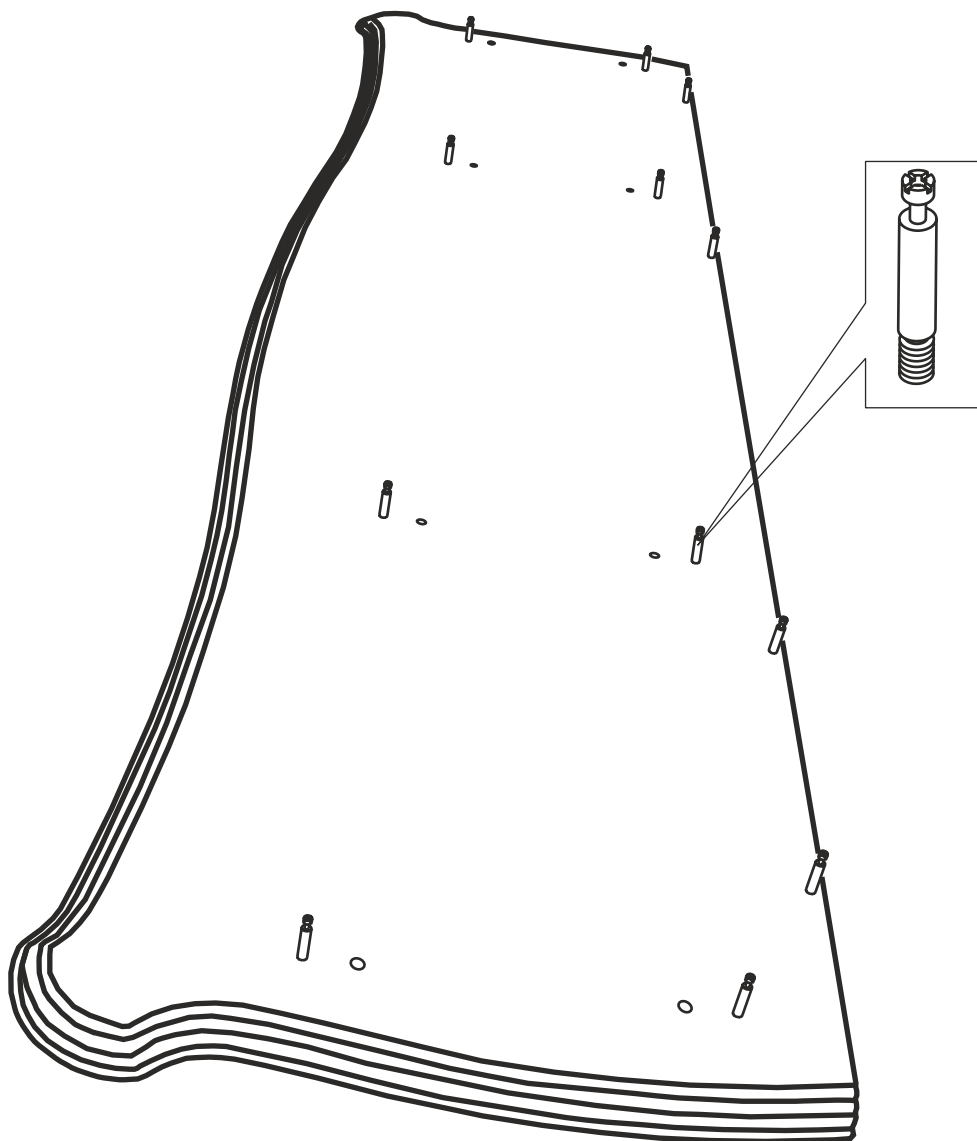


На проходные опорные колонки и опоры наклеить фетровые подставки.

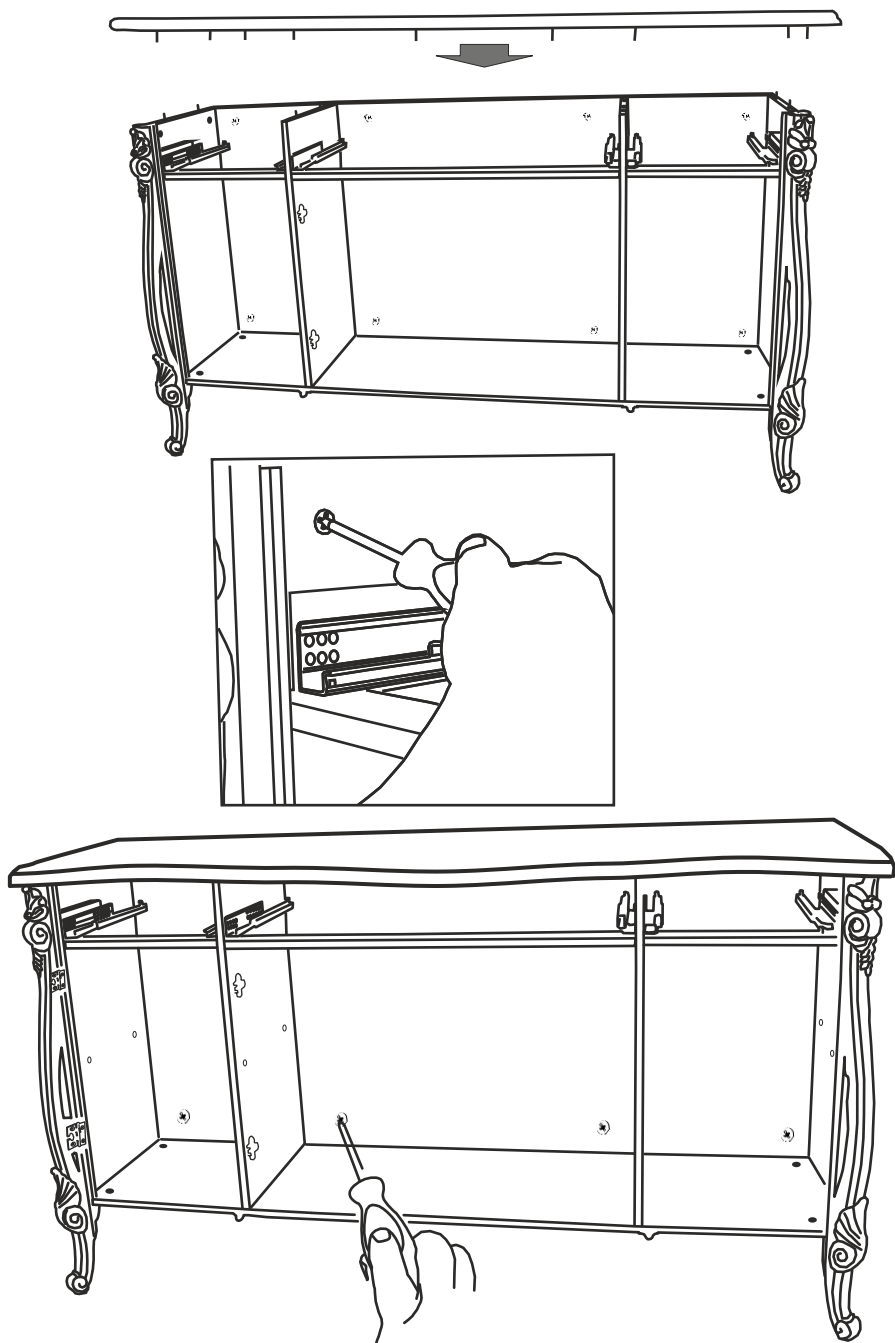
Все работы производить **вдвоем**. Установить каркас комода на ножки.



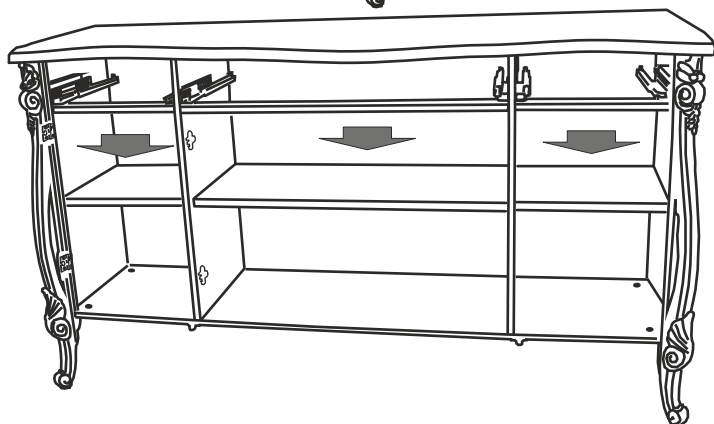
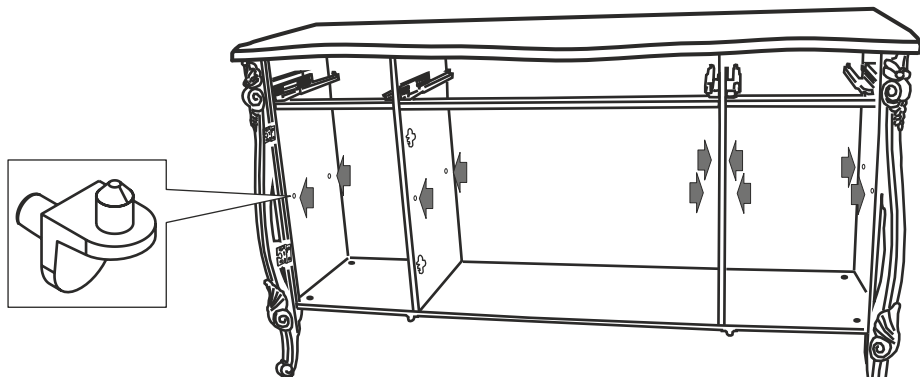
Положить крышку 01 на прокладочный материал. В отверстия на пласти детали установить 12 винтов соединительных.



Установить крышку комода и зафиксировать на эксцентриковую стяжку.



В отверстия вертикальных стенок установить полкодержатели.

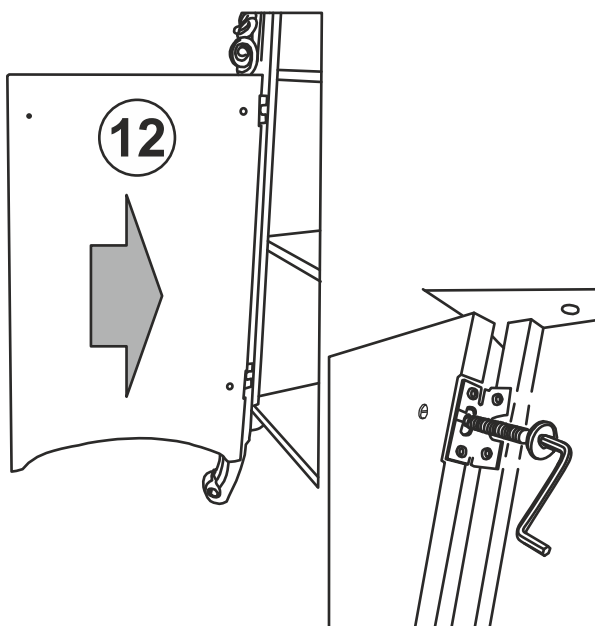


На полкодержатели установить полки.

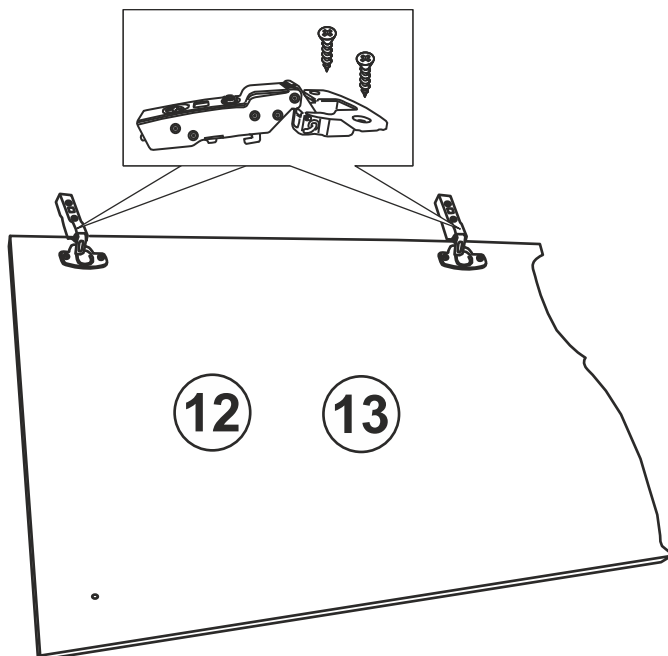
Приставить дверь боковую левую 12 к оборудованной карточными петлями проходной опорной колонке тумбы, совместив отверстия в петле с отверстиями в двери.

Крепить дверь боковую левую 12 к петлям винтами с плоской головкой, ввернув их в цилиндрическую гайку двери при помощи ключа $S=4$ мм.

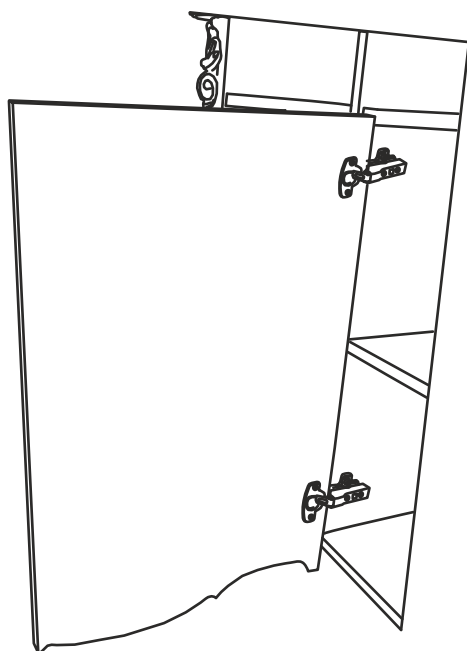
Аналогично закрепить дверь боковую правую 13.



Положить двери центральную левую 12 и центральную правую 13 на прокладочный материал. В отверстия вставить чаши четырехшарнирных петель и закрепить при помощи саморезов 4x16.



Приставить дверь к монтажным планкам. Установить дверь, согласно приведенной ниже схемы.

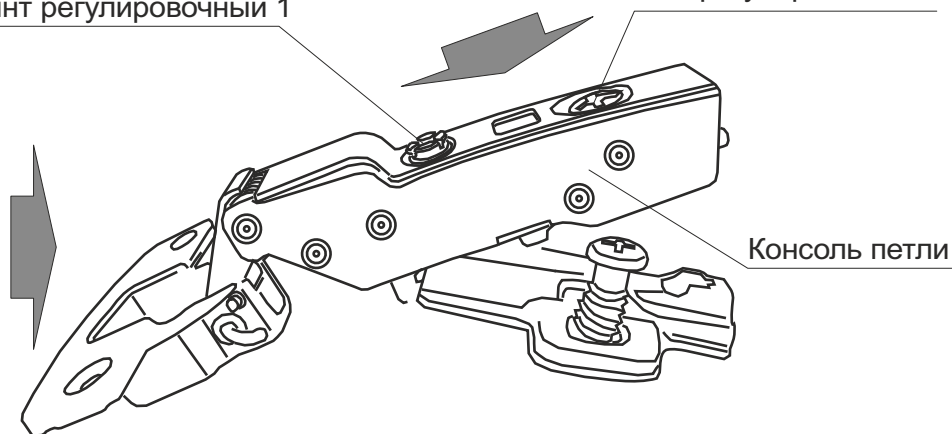


При установке дверей необходимо пользоваться ниже приведенной инструкцией.

Для монтажа петель необходимо:

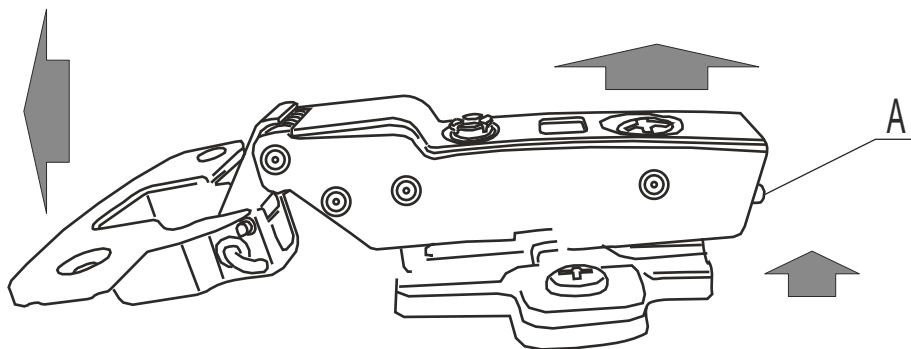
Винт регулировочный 1

Винт регулировочный 1



1. Ввернуть до упора регулировочный винт 1.
2. Установить петлю в зацепление с монтажной планкой.
3. Надавить на консоль петли до щелчка для надежного крепления с монтажной планкой.
4. Вывернуть регулировочный винт, добившись необходимого зазора между дверями.

Для демонтажа петель необходимо:



1. Надавить на рычаг А защелки;
2. Вывести консоль петли из зацепления.

Порядок регулировки дверей

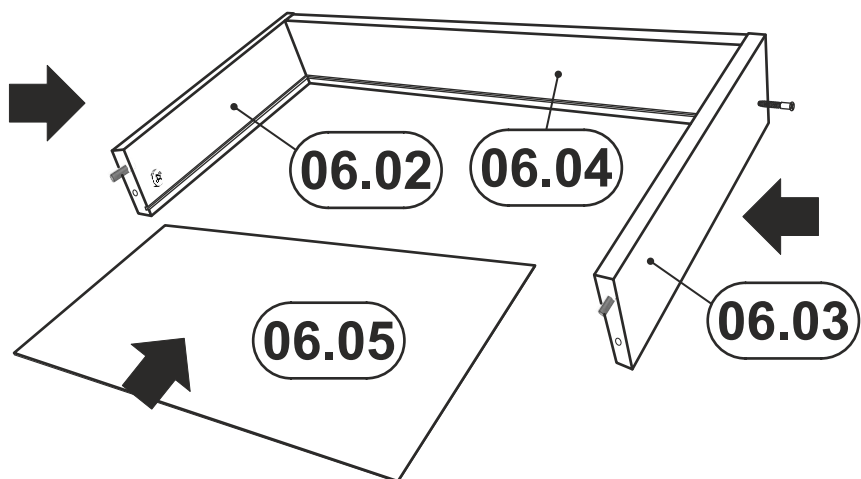
1. Для перемещения двери вправо или влево:
 - для перемещения двери от вертикальной стенки завернуть регулировочный винт 1;
 - для перемещения двери к вертикальной стенке вывернуть регулировочный винт 1;
2. Для перемещения двери к корпусу и от корпуса
 - завернуть или отвернуть регулировочный винт 2;
3. Для перемещения двери вверх-вниз:
 - ослабить винты на монтажной планке;
 - продвинуть дверь в нужном направлении;
 - затянуть винты на планке.

В отверстия на пласти стенки 17.04 установить два самонарезных соединительных винта.

В отверстия на кромке задней стенки ящика 16.04 (17.04) установить шканты 6x30.

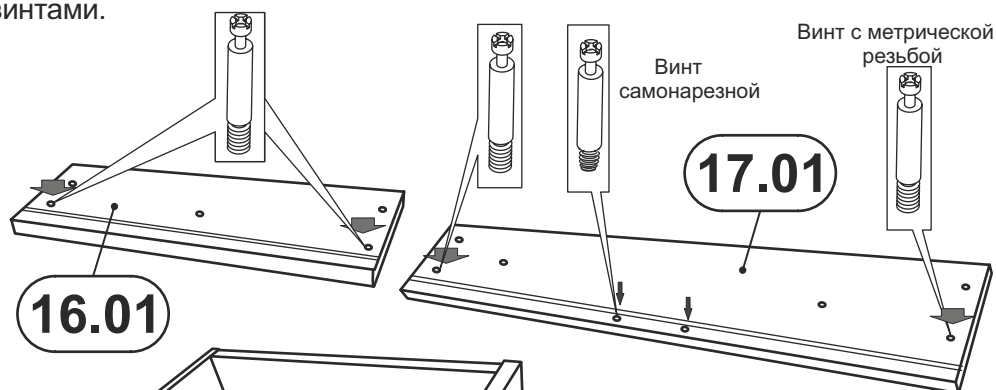


В отверстия на кромке боковых стенок ящика 06.02 и 06.03 установить шканты 6x30. В отверстия на пласти установить эксцентрики.



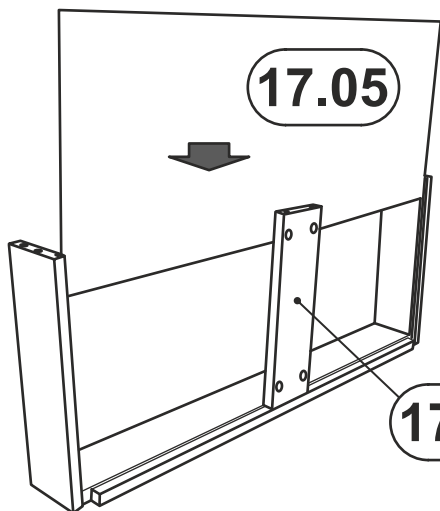
Собрать ящик на шканты и евровинты. В пазы вставить дно ящика 16.05 (17.05).

Передние стенки ящиков 16.01 и 17.01 оборудовать соединительными винтами.

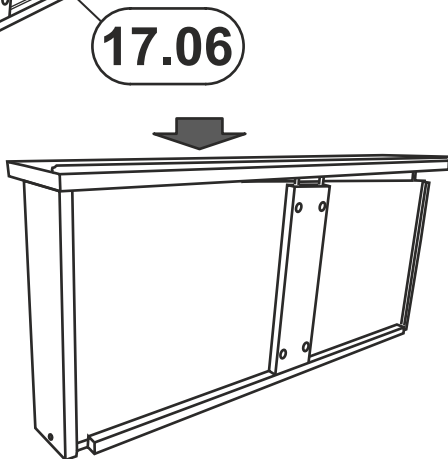


Переднюю стенку ящика 17.01 оборудовать соединительными винтами самонарезными.

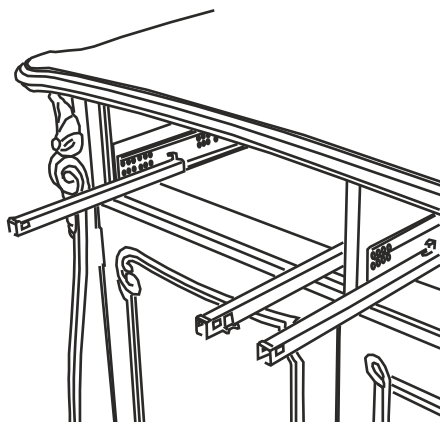
Установить передние стенки на ящики и зафиксировать на эксцентриковую стяжку.



На соединительные винты задней стенки 17.04 установить стенку соединительную 17.06 и зафиксировать на эксцентриковую стяжку. Установить переднюю стенку ящика 17.01 и зафиксировать на эксцентриковую стяжку.

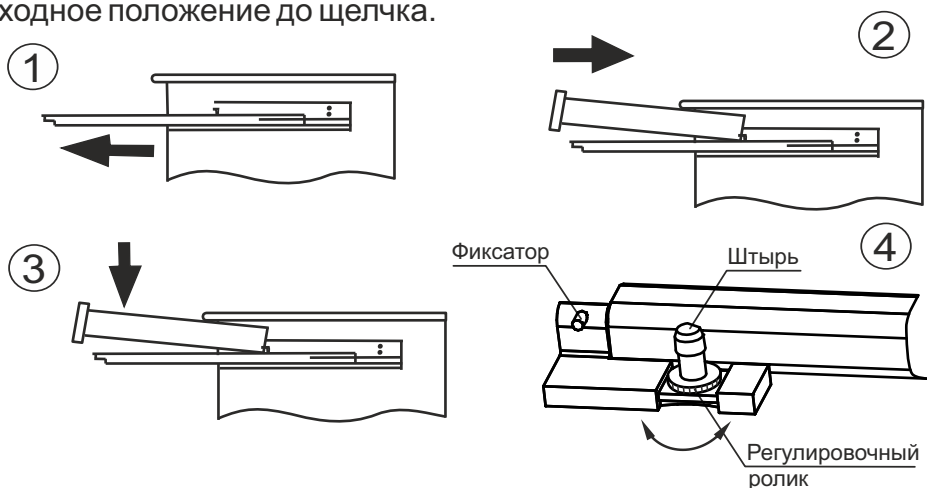


Выдвинуть направляющие. Установить ящики, согласно приведенной ниже схемы и описания.



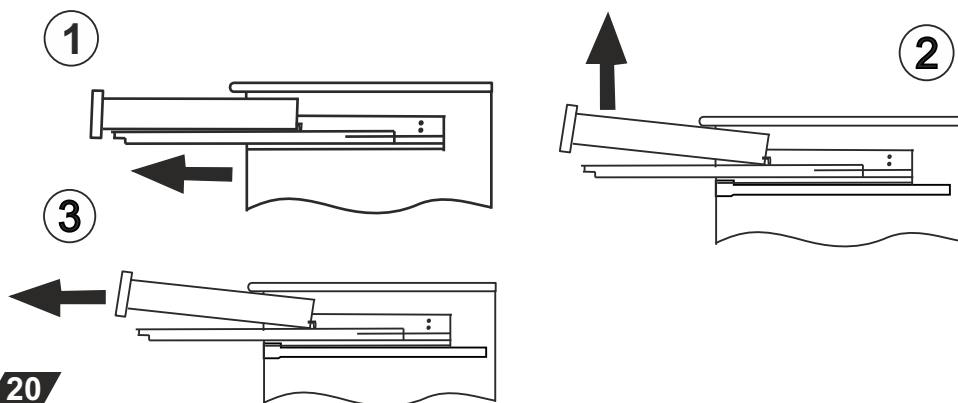
Для установки ящика нужно:

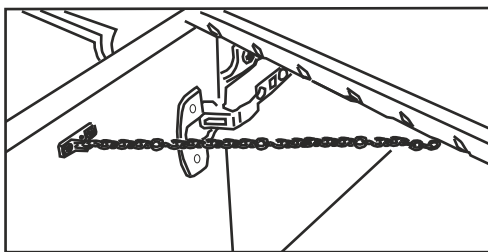
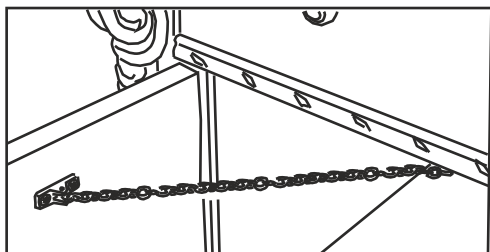
1. Выдвинуть направляющие элементы.
2. Установить ящик на направляющие элементы и совместить опорные крючки с отверстиями в задней стенке ящика.
3. Прижать ящик к направляющим до щелчка, обеспечив фиксацию ящика относительно направляющих, совместив отверстия на боковых стенках ящика с штырями на направляющих.
4. Для регулировки положения ящика по высоте необходимо отжать фиксаторы, слегка приподнять ящик с направляющей и покрутить регулировочный ролик влево - вправо. Вернуть ящик в исходное положение до щелчка.



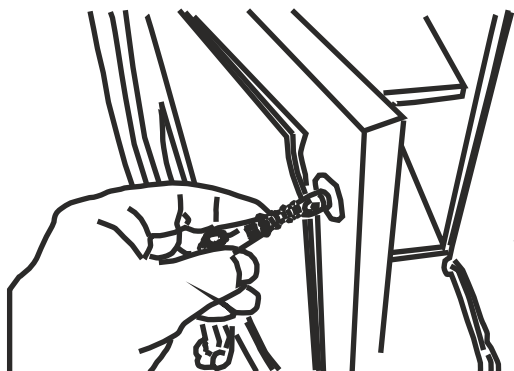
Для удаления ящика необходимо:

1. Выдвинуть ящик. Надавить на фиксаторы (на левой направляющей влево, на правой направляющей вправо).
2. Приподнять ящик вверх, сняв его с штырей.
3. Удалить ящик.





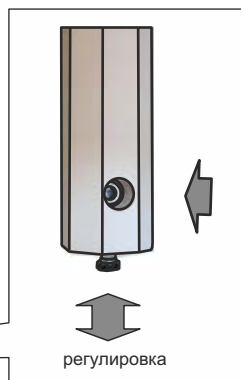
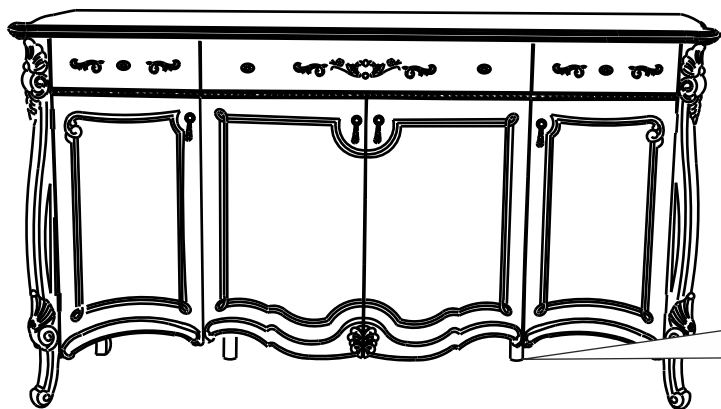
Совместить отверстия в планке декоративной цепочки с отверстиями в крышке и планке. Крепить цепочку к планке и двери при помощи саморезов 3x13 «золото».



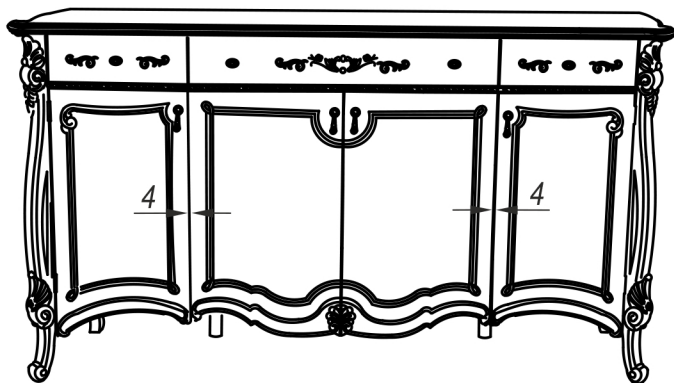
На двери установить ручки на винты M4x22, при необходимости подложить металлические шайбы.

На передние стенки ящиков установить ручки на винты M4x25, при необходимости подложить металлические шайбы.

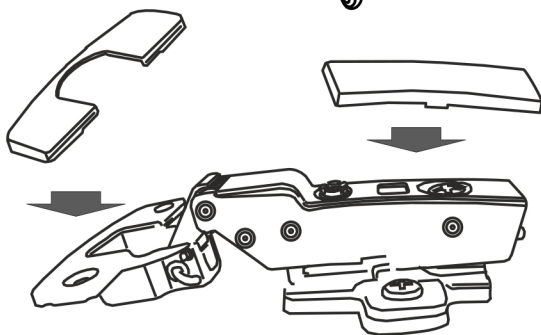
Установить комод в выбранное вами место. При необходимости при помощи опоры регулируемой добиться устойчивого положения комода. Для этого вставить крестообразную отвертку в отверстия в ножках. Вращением по часовой (против часовой) стрелки добиться требуемого результата.



Отрегулировать зазоры между дверями, согласно приведенному выше описанию. Во избежание повреждения декоративного элемента в нижней части центральной двери **установить зазор между центральными и боковыми дверями 4 мм.**



На консоли и чашки петель установить заглушки.



Применяемые материалы:

Щитовые детали изделия изготовлены из сертифицированных плитных материалов, разрешенных к производству на основании гигиенического сертификата и облицованных различными декоративными облицовочными материалами.

Резные ножки изготовлены из пиломатериала, покрыты акриловыми лакокрасочными материалами.

Задние стенки и донья ящиков изготавливаются из панелей отделочных на основе плит ХДФ.

Дополнительные сведения:

Продукция изготовлена в соответствии с ГОСТ 16371-2014, ГОСТ 19917-2014.

Декларация о соответствии ЕАЭС № RU Д-РУ.РА02.В.18925/24

Срок действия с 21.02.2024 по 20.02.2029 г.